

### 13 СВЕДЕНИЯ ОБ УТИЛИЗАЦИИ

13.1 Термометры, не пригодные к эксплуатации по различным причинам или разбитые, утилизировать следующим образом:

- собрать и хранить рассыпающуюся ртуть в соответствии с пунктом 9.2.5 настоящего паспорта. Стеклобой без ртути утилизировать в соответствии с порядком, действующим в организации – потребителе;

- термометры, не пригодные к эксплуатации, стеклобой с остатками ртути и собранную ртуть сдать в установленном порядке в специализированную организацию, занимающуюся приемом, складированием и утилизацией веществ, загрязняющих окружающую среду.

13.2 Остальные изделия входящие в комплектность при утилизации разобрать, разделить детали на изготовленные из металлов и неметаллических материалов.

13.3 Детали изделий утилизировать в порядке, установленном потребителем.

43 1141

код продукции

## КОМПЛЕКТ МЕТЕОРОЛОГИЧЕСКИЙ ПОЛЕВОЙ КМП-6 ПАСПОРТ

ЯИКТ.416321.006 ПС

### 1 ОСНОВНЫЕ СВЕДЕНИЯ ОБ ИЗДЕЛИИ И ТЕХНИЧЕСКИЕ ДАННЫЕ

1.1 Основные сведения об изделии

1.1.1 Комплект метеорологический полевой (в дальнейшем – метеокомплект) предназначен для проведения метеорологических измерений скорости ветра (по стрелочному прибору), направления ветра (по лимбу), атмосферного давления (с учетом поправок указанных в паспорте на барометр – aneroid контрольный М67) и температуры (с учетом поправок указанных в паспорте на термометр батарейный ТБ – 16) в полевых условиях.

1.1.2 Наименование и обозначение изделия: Комплект метеорологический полевой КМП-6 ЯИКТ.416321.006.

1.1.3 Дата изготовления:

1.1.4 Изготовитель: АО «Сафоновский завод «Гидрометприбор».

1.1.5 Заводской номер изделия:

1.2 Основные технические данные

1.2.1 Условия эксплуатации метеокомплекта:

-при измерении скорости и направления ветра от минус 40 до плюс 50 °С;

-измерение атмосферного давления при температуре от плюс 10 до плюс 50 °С и относительной влажности воздуха до 80 %;

-работа с компасом при температуре от минус 30 до плюс 50 °С и относительной влажности воздуха до 80 % при температуре плюс 20 °С.

1.2.2 Диапазоны измерений должны быть:

- мгновенной скорости ветра, м/с от 1,5 до 20;

- направление ветра, градусы от 0 до 360;

- температуры, °С от минус 33 до плюс 50;

- атмосферного давления, мм рт. ст. от 610 до 790.

1.2.3 Погрешности измерения не должны быть более:

- мгновенной скорости ветра, м/с  $\pm(0,7+0,07V)$ ;

где V – измеряемая скорость ветра;

- температуры, °С:

- от минус 33 до минус 10  $\pm 1$ ;

- от минус 10 до плюс 50  $\pm 0,5$ ;

- атмосферного давления, мм рт. ст.  $\pm 1$ .

1.2.4 Габаритные размеры метеокомплекта в футляре, мм, должны

447×416×226.

1.2.5 Масса метеокомплекта в футляре, кг, должна быть не более: 16.

1.2.6 Высота метеоматчи, м, не должна быть более: 2,3.

1.2.7 Сведения о содержащихся в датчике параметров ветра цветных металлах.

1.2.7.1 Содержание в датчике параметров ветра цветных металлов, кг, должно быть не более:

Алюминий:	Латунь – ЛС59 – 1АВ	– 0,003.
АК12	Медь	– 0,025.
А5М		
АМцМ		
АД1		
Д16А		
Д16		
Д16Б		

Сведения о драгоценных материалах и цветных металлах содержащихся в остальных приборах приведены в их индивидуальных паспортах, входящих в комплектность.

## 2 КОМПЛЕКТНОСТЬ

2.1 Комплект поставки метеокомплекта должен соответствовать указанному в таблице 1

Таблица 1 – Комплектность

Обозначение изделия	Наименование изделия	Количество	Заводской номер	Примечание
ЯИКТ.416321.006	Комплект метеорологический полевой КМП – 6, в том числе:	1		
ЯИКТ.301317.002	Метеомачта	1 компл.		
ЯИКТ.408118.008	Датчик параметров ветра	1		
ТУ 25-04-1797-75	Барометр – анероид контрольный М67	1		
ТУ 25-7664.0021-89	Компас горно – геологический ГГК	1		
Л82.820.000	Термометр батарейный ТБ – 16	1		
	фонарь СПОТЛАЙТ 303D	1		Импорт
ЯИКТ.416321.006 ПС	Комплект метеорологический полевой КМП – 6 Паспорт	1 экз.		
Л62.832.003 ПС	Барометр – анероид контрольный М67 Паспорт	1 экз.		
Л62.510.700 ПС	Компас горно-геологический ГГК Паспорт	1 экз.		
Л82.820.000 ПС	Термометр батарейный ТБ – 16 Паспорт	1 экз.		

9.2.3 При сборке и установке метеомачты обеспечить ее устойчивое положение в грунте.

9.2.4 Соблюдать осторожность при использовании термометра ТБ-16, не допускать падения прибора и биения ртутных термометров, входящих в изделие.

9.2.5 Термометрическая жидкость ртуть относится к особо опасным вредным веществам. В случае боя термометра рассыпанную ртуть собрать медной лопаточкой, обработанной предварительно в азотной кислоте или ватой, смоченной раствором калия марганцовокислого (марганцовки). Ртуть временно хранить под слоем воды высотой не менее 5 см, т.к. открытая ртуть испаряется и загрязняет воздух. Особенно сильное испарение происходит при температуре выше 20°.

## 10 ХРАНЕНИЕ

10.1 Условия хранения изделия

10.1.1 Условия хранения метеокомплекта должны соответствовать условиям 3 ГОСТ 15150-69 (в неотопливаемом помещении).

10.1.2 Метеокомплект должен храниться в сухом помещении при температуре от плюс 5 до плюс 40 °С и относительной влажности до 80 %. В помещении не должно быть паров кислот или других едких летучих веществ, вызывающих коррозию деталей и сборочных единиц.

## 11 ТРАНСПОРТИРОВАНИЕ

11.1 Требования к транспортированию и условиям, при которых оно должно осуществляться

11.1.1 Метеокомплект может транспортироваться всеми видами транспорта в крытых транспортных средствах, кроме авиационного. Метеокомплект должен транспортироваться в вертикальном положении.

11.1.2 Метеокомплект переносится (в руках) – в строго вертикальном положении.

## 12 ОСОБЫЕ ОТМЕТКИ

## 8.2 Упаковка

### 8.2.1 В комплект складочных средств входят:

- футляр;
- чехол с заплечными ремнями.
- 8.2.2 В футляр укладываются:
  - метеомачта, в разобранном виде, предварительно упакованная в мешок;
  - датчик параметров ветра, в разобранном виде, уложен в штатные места футляра;
  - термометр, компас, барометр и фонарь также, уложены в штатные места футляра.
- 8.2.3 В чехол укладываются:
  - футляр, укомплектованный приборами;
  - лимб, из состава датчика параметров ветра (в карман чехла).

## 9 ТЕХНИЧЕСКОЕ ОБСЛУЖИВАНИЕ ИЗДЕЛИЯ

### 9.1 Общие указания

9.1.1 Метеокомплект требует осторожного обращения во избежание механического повреждения.

9.1.2 Необходимо предохранять метеокомплект от ударов и резких сотрясений. В промежутках между измерениями метеокомплект должен храниться в футляре.

9.1.3 Датчик параметров ветра периодически, не реже одного раза в год, должен подвергаться поверке в аэродинамической трубе.

9.1.4 Категорически запрещается обслуживающему персоналу производить разборку датчика параметров ветра и других приборов, входящих в состав метеокомплекта, в учебных целях.

9.1.5 В случае необходимости произвести вскрытие датчика параметров ветра, для промывки и смазки подшипников. Смазку подшипников производить приборным маслом. Промывку подшипников с последующей их смазкой необходимо также производить, если трение в оси вертушки возрастает настолько, что она перестает вращаться при скорости ветра больше 1,5 м/с.

9.1.6 В случае запотевания аккуратно протереть термометр и стекло барометра мягкой и чистой тканью.

9.1.7 Техническое обслуживание барометра, термометра и компаса производить в соответствии с указаниями, изложенными в паспортах прилагаемых к этим приборам.

### 9.2 Меры безопасности

9.2.1 Не допускать падений или ударов приборов, входящих в состав метеокомплекта.

9.2.2 Не допускается разворачивание метеокомплекта (установка метеомачты, крепление на ней датчика параметров ветра) при скорости ветра больше 35 м/с, а также в грозовую погоду.

## 3 РЕСУРСЫ, СРОКИ СЛУЖБЫ И ХРАНЕНИЯ, ГАРАНТИИ ИЗОГOTOВИТЕЛЯ (ПОСТАВЩИКА)

- 3.1 Изготовитель гарантирует соответствие метеокомплекта требованиям конструкторской документации при соблюдении потребителем условий эксплуатации, транспортирования и хранения.
- 3.2 Гарантийный срок хранения 6 месяцев с момента изготовления.
- 3.3 Срок службы метеокомплекта до списания не менее 6 лет.
- 3.4 Гарантийный срок эксплуатации 12 месяцев с момента ввода метеокомплекта в эксплуатацию.
- 3.5 Юридический адрес изготовителя: 215500, Россия, Смоленская обл., г. Сафоново ОАО «Сафоновский завод «Гидрометприбор»».

## 4 СВИДЕТЕЛЬСТВО ОБ УПАКОВЫВАНИИ

Комплект метеорологический полевой КМП-6 ЯИКТ.416321.006 № \_\_\_\_\_  
наименование изделия обозначение заводской номер

Упакован АО «Сафоновский завод «Гидрометприбор» \_\_\_\_\_  
наименование или код изготовителя

согласно требованиям, предусмотренным в действующей технической документации

\_\_\_\_\_ личная подпись \_\_\_\_\_ расшифровка подписи

\_\_\_\_\_ год, месяц, число \_\_\_\_\_

## 5 СВИДЕТЕЛЬСТВО О ПРИЕМКЕ

Комплект метеорологический полевой КМП-6 ЯИКТ.416321.006 \_\_\_\_\_  
наименование изделия обозначение заводской номер

изготовлен и принят в соответствии с обязательными требованиями государственных (национальных) стандартов, действующей технической документацией и признан годным для эксплуатации.

Начальник ОТК

МП \_\_\_\_\_

личная подпись \_\_\_\_\_

расшифровка подписи \_\_\_\_\_

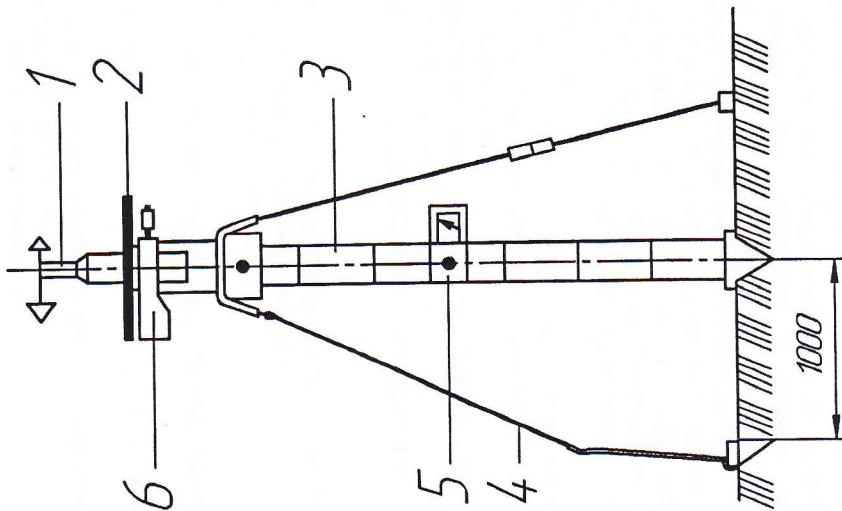
\_\_\_\_\_ год, месяц, число \_\_\_\_\_

6 ДВИЖЕНИЕ ИЗДЕЛИЯ ПРИ ЭКСПЛУАТАЦИИ

6.1 Сведения о движении изделия в эксплуатации заносятся в таблицу 2

Таблица 2 – Движение изделия при эксплуатации

Дата установки	Где установлено	Дата снятия	Наработка		Причина снятия	Подпись лица проводившего установку (снятие)
			с начала эксплуатации	после последнего ремонта		



1 – чашечный анемометр;

2 – лимб для визуального отсчета направления ветра;

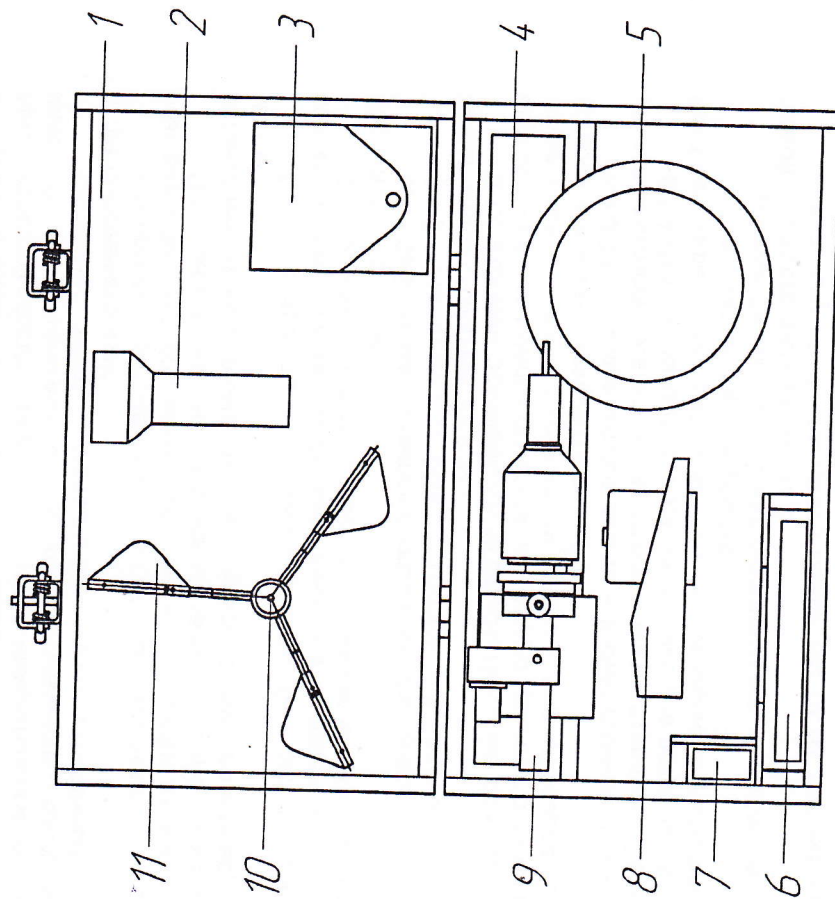
3 – разборная мачта, состоящая из 6 колен; 4 – растяжки;

5 – стрелочный прибор отсчета скорости ветра; 6 – флюгарка

Рисунок 2 – Метеомачта с датчиком параметров ветра в собранном виде

должна отклоняться от нулевого положения при вращении вертушки анемометра).

8.1.9 В темное время суток для снятия показаний приборов пользоваться фонарем поз. 2 в соответствии с рисунком 1.



- 1 – футляр; 2 – фонарь СПО ПЛАЙТ 303D;
- 3 – компас горно – геологический ГГК;
- 4 – мешок с элементами махты;
- 5 – барометр – анероид контрольный М – 67;
- 6 – Документация; 7 – термометр батарейный ТБ – 16;
- 8 – прибор стрелочный; 9 – датчик параметров ветра;
- 10 – гайка; 11 – вертушка

Рисунок 1 – Метеокомплект уложенный в футляр

## 6.2 Сведения о приеме и передачи изделия заносится в таблицу 3

Таблица 3 – Прием и передача изделия

Дата	Состояние изделия	Основание (наименование, номер и дата документа)	Предприятие,		Примечание
			Должность сдавшего	подпись принявшего	

## 7 РАБОТЫ ПРИ ЭКСПЛУАТАЦИИ

### 7.1 Сведения о рекламациях

7.1.1 Ответственность за порядок предъявления рекламации несет потребитель.

7.1.2 Потребитель предъявляет рекламацию изготовителю в период действия гарантийных обязательств на изделие, если в его составной части или комплектующем изделии, входящем в комплект, обнаружено несоответствие качества и (или) комплектности.

7.1.3 Рекламацию считают удовлетворенной, если изделие восстановлено и возвращено потребителю, оформлен акт удовлетворения рекламации.

7.1.4 Отметка о проведенной работе по устранению дефекта должна быть внесена в паспорт изделия.

7.1.5 Все предъявленные рекламации, их краткое содержание и меры, принятые по рекламации, за подписью должностного лица, заверенной печатью, с указанием даты и расшифровкой подписи, регистрируются в таблице 4

Таблица 4 – Сведения о рекламациях

Дата	Предъявленные рекламации, их краткое содержание	Меры, принятые по рекламации	Должность, фамилия и подпись ответственного лица	Примечание

## 8 ОПИСАНИЕ И РАБОТА ИЗДЕЛИЯ

### 8.1 Устройство и работа изделия

#### 8.1.1 Принцип работы датчика параметров ветра

8.1.1.1 Принцип работы чашечного анемометра основан на преобразовании скорости ветра в скорость вращения трехчашечной вертушки анемометра, механически связанной с осью электрического тахогенератора, вырабатывающего сигнал измерительной информации в виде напряжения переменного тока, пропорционального скорости ветра.

Скорость ветра считывается со стрелочного прибора, отградуированного в м/с.

Измерение направления ветра осуществляется по лимбу, размещенному над флюгаркой, свободно вращающейся на оси.

При разворачивании метеожомплекта нулевую отметку лимба, установленного на метеомачте, ориентируют на север по компасу поворотом мачты.

8.1.1.2 Устройство и принцип работы барометра, термометра и компаса изложены в паспортах прилагаемых к этим изделиям

8.1.2 Извлечь из футляра мешок с элементами метеомачты поз. 4 в соответствии с рисунком 1.

8.1.3 Собрать метеомачту в соответствии с рисунком 2.

8.1.3.1 На шлангу с белой отметкой устанавливается прихват и закрепляется стопорным винтом.

8.1.3.2 Штанги скручиваются по резьбе. На стойку приходится 6 штанг. верхняя - штанга с белой отметкой, на которую крепится датчик параметров ветра, нижняя – штанга с коническим концом и опорной квадратной планкой, которой метеомачта опирается о землю.

8.1.3.3 Остальные четыре штанги – промежуточные, одна из которых шланга со стопорным винтом, на которую крепится стрелочный прибор.

8.1.4 Извлечь из футляра датчик параметров ветра поз.9 и вертушку поз.11 в соответствии с рисунком 1. Извлечь из кармана чехла лимб.

Собрать датчик параметров ветра:

- установить лимб поз. 2 над флюгаркой поз. 6, зажав его подвижной гайкой в соответствии с рисунком 2;

- вертушку поз.11 закрепить гайкой поз.10 на датчике параметров ветра в соответствии с рисунком 2.

8.1.5 На расстоянии одного метра от точки установки стойки метеомачты вбить в землю три трубчатых кола под углом 120°. Прицелить к ним крючки растяжек.

8.1.6 Установить датчик параметров ветра на стойку и закрепить стопорным винтом.

8.1.7 Установить стойку с датчиком параметров ветра в вертикальном положении, сориентировать нулевую отметку лимба датчика параметров ветра по компасу на север, воткнуть стойку в землю и стяжками зафиксировать ее в вертикальном положении.

8.1.8 Подключить провод от анемометра к стрелочному прибору и убедиться в работе датчика параметров ветра (стрелка на шкале прибора